

# B7 W945WB CH

Machine à laver

**Bauknecht**

Für mich und mein Zuhause



## TOP 4

- Option Steam Hygiene – élimine 99,9 % de toutes les bactéries.<sup>1</sup>
- Fonction de recharge – vous permet de recharger les vêtements oubliés
- **Antistain 100** – Enlève plus de 100 taches à seulement 40°C, sans prélavage
- **Antistain 100** – Enlève plus de 100 taches à seulement 40°C, sans prélavage

BLANC

**B7 W945WB CH**  
EAN 40 11577 86008 5

## CONFORT

- Protection d'eau
- Sécurité enfants
- Isolation contre le bruit

## PROGRAMMES

- Programmes de base optimisés économes en énergie: Eco 40-60, 20°C, Coton, Synthétique, Linge délicat, Laine, Linge mixte, Essorage + pompage
- Des programmes optimisés dans le temps: Fullload45GP\_program, Fast30GP\_program
- Programmes spéciaux: Antistain100-20premium, Anti-Allergie, mixedextrasilence\_program

## CARACTÉRISTIQUES

- Système de contrôle électronique
- Matériel tambour : Inox
- Matériel cuve : PPN
- Eco Ball: système de contrôle du détergent

## OPTIONS

- Option Steam Hygiene – élimine 99,9 % de toutes les bactéries.<sup>1</sup>
- **Fonction de recharge** – vous permet de recharger les vêtements oubliés
- Température réglable
- Prélavage, Rinçage intensif, Essorage, Rinçage et essorage, Réduction de la vitesse, Pompage, Démarrage/Pause
- Bouton court

## DISPLAY

- Départ différé 1 – 23 heures sélectionnable
- Indication du temps restant
- Indication du suivi du programme
- Indicateur de nettoyage du filtre
- service pour: Porte libre, robinet fermé, pompe, indicateur de

## VITESSE D'ESSORAGE

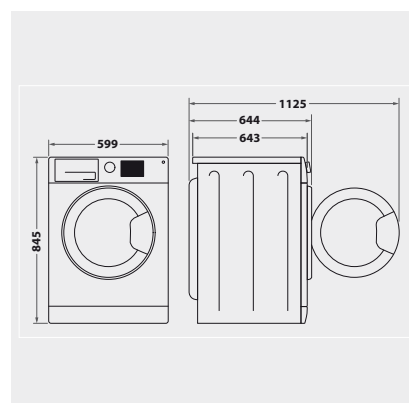
- Vitesse d'essorage réglable

## CONSOMMATION

- Classe énergétique B<sup>2</sup>
- Jusqu'à une capacité de 9 kg
- Vitesse de rotation: 1400 (tr/min), Classe d'efficacité d'essorage B

## DIMENSIONS ET RACCORDEMENT

- Grande ouverture de porte de 34 cm
- Alimentation électrique 220-240 V
- Fréquence 50 Hz
- Fusible 10 A
- Puissance de raccordement 1850 W
- Câble de raccordement 120 cm
- Poids de l'appareil 83 kg
- Poids de l'appareil emballé 88 kg
- Dimensions emballées (HxLxP): 87,8x67,7x69,9 cm
- Dimensions (HxLxP) : 84,5x59,9x64,3 cm



<sup>1</sup> \*Testé par Allergy UK sur coton 40°C, synthétique 40°C et linge de lit 60°C programme avec option vapeur activée.

<sup>2</sup> Classe énergétique d'A à G